

鉄棒・砂場



▲UT-500



▲UT-503



▲UT-503

● UT-500 低鉄棒
 ¥55,000 (消費税別)
 (増欄) ¥35,000 (消費税別) 1欄
 H900~1,300mm L1,800mm (1欄)
 柱:Φ60.5 バー:Φ28

● UT-501 中鉄棒
 ¥87,000 (消費税別)
 (増欄) ¥65,000 (消費税別) 1欄
 H1,400~1,700mm L1,800mm (1欄)
 柱:Φ76.3 バー:Φ28

● UT-502 腕付高鉄棒
 ¥117,000 (消費税別)
 (増欄) ¥90,000 (消費税別) 1欄
 H1,800~2,400mm L1,800mm (1欄)
 柱:Φ76.3 バー:Φ28

● UT-503 腕無高鉄棒
 ¥100,000 (消費税別)
 (増欄) ¥77,000 (消費税別) 1欄
 H1,800~2,400mm L1,800mm (1欄)
 柱:Φ76.3 バー:Φ28

● UT-510 合成樹脂製砂場枠 コーナー
 UT-511 合成樹脂製砂場枠 直線

(コーナー) ¥42,000 (消費税別) 4個セット
 (直線) ¥11,500 (消費税別) m当たり

直線: 100×48×t19.5mm
 コーナー: 100×48×L250×250mm

色: 白 取付: 接着剤

コーナーは4個単位の出荷となります。

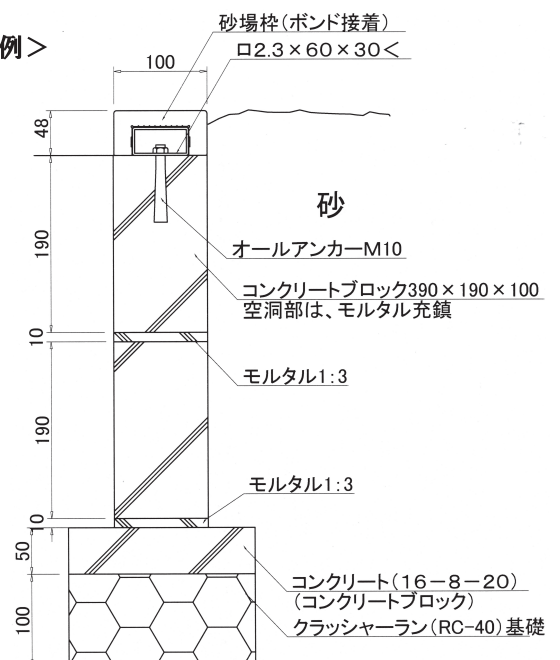
取付には下地金物及びアンカー取付が必要です。



● UT-520 踏切板 木製
 ¥24,000 (消費税別) 1枚
 L1,220×W200×t100mm
 日本陸上競技連盟検定品

● UT-521 踏切板 ゴム製
 ¥60,000 (消費税別) 1枚
 L1,220×W200×t100mm

<砂場施工例>



! 価格には運賃、組立、据付、基礎工事は含まれておりません。